

相楽中部消防組合消防本部消防水利施設等設置基準

平成28年4月1日

改正 平成30年4月1日

第1 消火栓の設置基準は、次に定めるとおりとする。

- 1 消防水利の基準（昭和39年消防庁告示第7号。以下「水利基準」という。）第3条第2項、呼称65の口径を有するもので、直径150mm以上の管に取り付けられていなければならない。ただし、管網の一边が180m以下となるように配管されている場合は、75mm以上とすることができる。
- 2 管網の一边とは、管網の一部が分岐している場合の隣接する分岐点の区間をいい、管網の一边に設置する消火栓は2個以内とすること。
- 3 前各号の規定は、既設水道管敷設状況により適合させることが困難であると認められた場合は、適用しない。
- 4 地下式消火栓は、吐水口と地盤面の間隔が20cm以上30cm以下とすること。
- 5 原則として消火栓1箇所、相楽中部消防組合構成市町村（以下「組合構成市町村」という。）の指定する消火栓器具一式を設置すること。
- 6 消火栓の鉄蓋は、組合構成市町村の指定するもののほか、次に定めるとおり設置すること。
 - (1) 材質は、必要な強度及び耐食性を有するものとする。
 - (2) 一部に黄色の塗装が施されたものとする。
 - (3) 「消火栓」の標示が施されたものとする。

第2 防火水槽の設置基準は、次に定めるとおりとする。

- 1 形状等は、次のとおりであること。
 - (1) 原則として財団法人日本消防設備安全センターの認定を受けた二次製品防火水槽とする。ただし、事業者が自ら管理する私設防火水槽は、設置予定地でコンクリートを打設し建設される鉄筋コンクリート製のもの（以下「現場打ち防火水槽」という。）又は建築物の建設に併せて地中の基礎ばりを利用する水槽（以下「地中ばり水槽」という。）とすることができる。

- (2) 地下に埋設し、一層式で有蓋のものであること。
- (3) 吸管投入孔の地表部と水槽本体を結ぶ連結立管を設けることとし、連結立管の長さ（土かぶり厚）は50 cm以上とすること。ただし、都市公園の地下に設けられるものについては、連結立管の長さ（土かぶり厚）は1 m以下としないこと。
- (4) 吸管投入孔の中心から道路の側端までの距離は、2 m以下とすること。
- (5) 容量は40 m³以上とすること。
- (6) 容量の算定は、連結立管を含む吸管投入孔及び集水ピットの容量を除き本体の容量を算定するものであること。
- (7) 水槽底の深さは、集水ピット部分を除き地盤面から4.5 m以内とすること。ただし、消防ポンプ自動車が無効に吸水できる措置が講じられている場合は、この限りでない。
- (8) 集水ピットを次のとおり設けること。
 - ア 十分な強度を有し、かつ、水密性が確保されるものであること。
 - イ 吸管投入孔の概ね直下に設けること。
 - ウ 一辺の長さ又は直径が60 cm以上で、かつ、深さが50 cm以上であること。
 - エ 水槽本体との結合部は、漏水のおそれのない構造であること。
- (9) 吸管投入孔を次のとおり設けること。
 - ア 原則として丸型で直径60 cm以上とし、2箇所設けること。
 - イ 吸管投入孔の開口部には、防火水槽用鉄蓋及び受枠を設けること。
 - ウ 防火水槽用鉄蓋は、組合構成市町村の指定するもののほか、次に定めるとおり設置すること。
 - (ア) 材質は、必要な強度及び耐食性を有するものとする。
 - (イ) 一部に黄色の塗装が施されたものとする。
 - (ウ) 「防火水槽」の標示が施されたものとする。
 - エ 防火水槽用鉄蓋を開放した状態において、防火水槽内への転落を防止できる構造とすること。
 - オ 吸管投入孔が消防ポンプ自動車部署地盤面より高い場合は、その高さが50 cm以下とすること。

- カ 吸管投入孔を設けることが困難な場合は、導水装置（第5参照）及び点検口を設けること。
- (10) 点検口を設ける場合は、次のとおりであること。
- ア 点検口は直径50cm以上とし、点検に支障のない位置とすること。
 - イ 点検口蓋は、原則として防水型とし容易に開放できない構造とするとともに、落下防止措置を講じること。
- (11) 水道給水装置を次のとおり設けること。（別図1参照）
- ア 口径50mm以上の補給管を設けること。ただし、既設水道管敷設状況により適合させることが困難であると認められた場合は、消防長と協議すること。
 - イ 吐水口には、補給管と同等以上の材質の90度エルボを設置すること。
 - ウ 補給管と排水管の落差は、補給管口径の2倍以上とすること。
 - エ 排水管の口径は、補給管口径の1.4倍以上とすること。
 - オ 補給管と排水管は、同一連結立管に設置すること。
 - カ 吸管投入孔の近くに地下式仕切弁室を設け、補給バルブは、地盤面から70cm以内（手動バルブの場合は、30cm以内）に設置すること。
 - キ 地下式仕切弁室の蓋は、黄色の塗装が施されたもの又は防火水槽補給管の仕切弁と分かる標示が施されたものとする
 - ク 詳細については、組合構成市町村水道事業管理者と協議すること。
- (12) 吸管投入孔又は点検口から安全に水槽底に下りるため、ステンレス製又は防錆処理を施したはしごを1箇所設置すること。
- (13) 吸管投入孔の周囲には必要な作業空地を設け、常時使用できる措置を講じること。
- (14) 用地は、原則としてその上面をコンクリート又はアスファルト舗装仕上げ等とすること。ただし、帰属する防火水槽については、組合構成市町村の指示に従うこと。
- (15) 防火水槽の鉄蓋受枠の周囲には、黄色で幅15cm以上の溶着塗装を施すこと。

(16) スプリンクラー設備、連結散水設備及び連結送水管設備の設置を必要とする開発行為の場合、防火水槽は送水口付近に設置すること。

2 主要構造材料及び部材厚等は、次のとおりであること。

(1) コンクリートの設計基準強度は、耐久性、水密性を考慮し、現場打ち防火水槽にあつては 24 N/mm^2 以上、二次製品防火水槽にあつては 30 N/mm^2 以上とすること。

(2) 鉄筋は主鉄筋及び配力鉄筋とも原則として JIS G 3112 に適合する SD295 又は SD345 を使用すること。

(3) 頂版、側版、底版には断面算定上は鉄筋を必要としない部分も含めて断面の内側及び外側に直交する各方向とも直径 13 mm 以上の異形鉄筋を 30 cm 以下の中心間隔で配置すること。

(4) 鋼材（鋼板）は、コンクリート被覆又は防錆処理が施されたものであること。

(5) FRP は、強化プラスチック用液状不飽和ポリエステル樹脂及びガラス繊維強化材を使用したものであること。

(6) 主要構造部材の厚さは、現場打ち防火水槽にあつては 30 cm 以上、二次製品防火水槽の RC 部材にあつては 20 cm 以上、PC 部材にあつては 15 cm 以上、鋼鑄材にあつては 3.2 mm 以上、FRP 部材にあつては 4.5 mm 以上とし、構造形式に応じて適切に設定すること。

(7) 栗石等により、必要な基礎固めをしてあること。

第3 地中ばり水槽の構造基準は、前第2（第2.1（2）、（3）、（11）及び（14）を除く。）によるほか、次に定めるとおりとする。（別図2、3参照）

1 水槽水面下内には、導水管等の配管を貫通させないこと。

2 内部仕上げは、床及び壁を全面防水処理するものとし、上階が居室等の場合は、必要に応じて天井に防湿工事を施すこと。

3 水槽が地中ばりで区画されている場合は、硬質塩化ビニール管等を使用し、各区画に通気口、通水口及び人通口を次に定めるとおり設けること。

(1) 通気口は、口径 100 mm 以上で、はりの上部に2箇所以上（ 100 m^3 水槽の場合は4箇所）設けること。

(2) 通水口は、口径150mm以上で、各はりの下部に2箇所以上(100m³水槽の場合は4箇所)設けることとし、底版に接するようにすること。

(3) 人通口は、直径600mm以上で、その下端は底版から30cm以下とすること。ただし、構造上設置することが困難な場合は、各区画が点検できるよう点検口を設けること。

(4) 吸管投入孔又は点検口から確認できる壁面に、充水最高限度を樹脂系黄色ペイントで標示すること。(別図5参照)

第4 兼用水槽の構造基準は、前第2によるほか、次に定めるとおりとする。(別図4参照)

1 容量は、消防法で定める消防用設備等に必要な水量と40m³を合算した水量以上とすること。

2 構造は、消防水利として40m³以上活用した後も、消防法で定める消防用設備等に必要な水量が確保されていること。

第5 導水装置の構造基準は、次に定めるとおりとする。

1 採水口

(1) 原則として2口以上(100m³水槽の場合は4口)設けること。

(2) 取付け高さは、地盤面から結合部の中心まで50cm以上1m以下とすること。

(3) 採水口相互間は、50cm離すこと。

(4) 材質は、JIS H 5111(青銅鑄物)に適合するもの又はこれと同等以上のものとする。

(5) 結合部は呼び径75mmのメネジとし、JIS B 9912(消防用ねじ式結合金具の結合寸法)に適合するものとする。

(6) 覆冠を設け、面板等に「採水口」と標示すること。

2 導水管

(1) 採水口1口ごとの単独配管(口径100mm以上)とすること。

(2) 消防ポンプ自動車を使用して、毎分1m³以上の取水ができるよう設計すること。なお、口径の算定にあつては、「配管口径算定要領」(別表1)によること。

(3) 吸水口は集水ピット内とし、集水ピット床面より20cm離し設置すること。なお、1の集水ピットに複数の吸水口を設置す

る場合は、吸水口相互間を50 cm以上離し設置すること。（別図6参照）

(4) 材質は、SUS 304 TPD ステンレス鋼鋼管、JWWA K144（日本水道協会規格品）又はPWA001（配水ポリエチレン管協会規格品）に定める水道配水用ポリエチレン管（PE）とし、PE継手についてはJWWA K145 又はPWA002（同規格品）のうちEF継手のものを使用すること。なお、PEは屋外の露出部分に使用しないこと。

(5) 導水管は、必要により腐食を防止するための措置を施すとともに、「導水管」と標示すること。

3 外部への通気管（別図3参照）

(1) 口径は、100 mm以上（100 m³水槽の場合は150 mm以上）とすること。

(2) 先端は、180度曲げ、異物の混入を防ぐための網を設けること。

(3) 材質は、原則としてJIS G 3452〔配管用炭素鋼鋼管（白ガス管）〕に適合するもの又はこれと同等以上（ステンレス鋼鋼管等）のものとすること。なお、白ガス管で架空配管する部分は、外面の腐食を防止するための塗装をし、埋設配管する部分は、防食テープ等により措置すること。

(4) 通気管には、「防火水槽・通気管」と標示すること。

4 逆止弁、止水弁及び水抜き弁等

(1) 飲料用受水槽等に導水装置を設置する場合は、必ず逆止弁及び止水弁を設けるとともに、必要により水抜き弁を設けて水が滞留しない構造とすること。

(2) 水抜き弁又は空気抜き弁は、点検に容易な位置とすること。

5 プールには、導水装置を設置すること。

6 揚水時間が60秒以上かかる場合は、採水口付近にその旨を標示すること。（別図7参照）

第6 消防水利の標識は、次に定めるとおりとする。

1 防火水槽には、吸管投入孔から概ね5 m以内の位置に標識（別図8参照）を設置すること。

2 消火栓には、吐水口から概ね5 m以内の位置に標識（別図9参照）を設置すること。

- 3 その他の水利には、取水箇所から概ね 5 m 以内の位置に標識（別図 10 参照）を設置すること。
- 4 標示板の基板及び支柱の設計並びに施工にあたっては、構造の安全性、耐久性、施工品質の確保を考慮すること。
- 5 標示板の基板及び支柱に使用される材料については、強度、じん性、耐久性等の材質が確かなものであること。
- 6 設置位置が 5 m を超える場合又は私有地等により設置することが困難な場合は、設置位置及び明示方法について消防長と協議すること。

第 7 消防活動空地及び進入路等は、次に定めるとおりとする。

1 消防活動空地の位置

- (1) はしご車を建物外壁面に平行にすえ付ける場合は、消防活動空地の長辺が非常用進入口（バルコニー等）の水平投影線から 2 m 離れた位置に、その長辺の一端が接するように設けること。
- (2) はしご車を前号以外の方向にすえ付ける場合は、消防活動空地の一端を非常用進入口（バルコニー等）のある外壁に接して設けること。
- (3) 詳細な位置については、消防長と協議すること。

- 2 はしご車の架梯障害とならないよう、電線、立木等に配慮すること。
- 3 消防活動空地の広さは、幅 6 m 以上、長さ 12 m 以上とし、縦横勾配は 5 % 以下とすること。
- 4 消防活動空地の地盤及び構造は、はしご車の総重量 20 t、最大ジャッキ負担荷重 1.005 N/mm^2 に耐える強度であること。
- 5 進入路は、その有効幅員が 4 m 以上あり、縦横勾配は 10 % 以下とすること。
- 6 進入路の地盤及び構造は、はしご車の総重量 20 t に耐える強度とし、段差は 10 cm 以内とすること。
- 7 進入路の上方空間は、はしご車の進入に支障とならないよう、4 m 以上確保すること。
- 8 道路と進入路が交わる角におけるすみ切りは、原則として別表 2 によるものとする。

- 9 消防活動空地には、その位置が識別できるよう、路面に「消防活動空地」と溶着塗装（別図1-1参照）を施し、直近に標識（別図1-2参照）を設置すること。
- 10 「消防活動空地」の溶着塗装を行うことで当該対象物の価値が著しく損なわれる場合は、明示方法について消防長と協議すること。

第8 消防活動関係

3階以上の共同住宅等にエレベーターを設置する場合は、原則として救急隊が使用するストレッチャーが入る奥行を有するものとする。

第9 中間検査は、次に定めるとおりとする。

1 二次製品防火水槽

- (1) 掘削前の状況（記録写真の提出により省略可能）
- (2) 掘削状況（記録写真の提出により省略可能）
- (3) 栗石、基礎コンクリート施工状況（記録写真の提出により省略可能）
- (4) 本体据え付け及び集水ピット部の状況
- (5) 防水施工及びはしご等の取付け状況
- (6) 水道給水装置の施工状況
- (7) 採水口を有するものについては、点検口、導水管、通気管、採水口金具等の取付け状況

2 現場打ち防火水槽

- (1) 掘削前の状況（記録写真の提出により省略可能）
- (2) 掘削状況（記録写真の提出により省略可能）
- (3) 栗石、基礎コンクリート施工状況（記録写真の提出により省略可能）
- (4) 型枠組立て後、縦、横、スラブの配筋結策完了時の配筋及び内容量の状況（記録写真の提出により省略可能）
- (5) コンクリート打ち施工後、型枠撤去した時点でのコンクリート仕上げ及び集水ピット部の状況
- (6) 防水施工及びはしご等の取付け状況
- (7) 水道給水装置の施工状況
- (8) 採水口を有するものについては、点検口、導水管、通気管、採水口金具等の取付け状況

3 地中ばり水槽

- (1) 設置前の状況（記録写真の提出により省略可能）
- (2) 型枠組立て後、縦、横、スラブの配筋結策完了時の配筋及び内容量の状況（記録写真の提出により省略可能）
- (3) コンクリート打ち施工後、型枠撤去した時点でのコンクリート仕上げ及び集水ピット部の状況
- (4) 通気口、人通口及び通水口の状況
- (5) 防水施工及びはしご等の取付け状況
- (6) 採水口を有するものについては、点検口、導水管、通気管、採水口金具等の取付け状況

4 検査の結果、不相当であるものについては改修指示を行い、当該不適事項について再検査を行うものとする。

第10 漏水検査は、次に定めるとおりとする。

- 1 防火水槽天井面付近まで給水後、72時間経過時の水面を基準とし、以後48時間経過後基準線より減（増）水量が全体容量の0.5%以下であること。
- 2 前号に適合しない場合は、漏水防止の改修工事を行い、再漏水検査を受けるものとする。

第11 完成検査は、消防水利施設等の設置が完了した時点において、次に定めるとおり行うものとする。

1 二次製品防火水槽及び現場打ち防火水槽

- (1) 鉄蓋、受枠及び鉄蓋周囲の溶着塗装状況（採水口設置の場合は不要。）
- (2) 転落防止装置等の取付け状況
- (3) 標識の設置状況
- (4) 上面の舗装仕上げ状況

2 地中ばり水槽

- (1) 鉄蓋、受枠及び鉄蓋周囲の溶着塗装状況（採水口設置の場合は不要。）
- (2) 転落防止装置等の取付け状況
- (3) 標識の設置状況

3 採水口

- (1) 消防ポンプ自動車による揚水確認及び揚水時間の計測
- (2) 面板等の標示状況

4 消火栓

- (1) 設置位置の状況
- (2) 鉄蓋及び受枠の取付け状況
- (3) 標識の設置状況
- (4) 静圧測定状況

5 消防活動空地

- (1) 進入路、空地等の構造状況
- (2) はしご車の活動に支障となる障害物等の状況
- (3) 建築物へのはしご着梯状況
- (4) 標識の設置及び路面の溶着塗装状況

6 プール等

- (1) 消防ポンプ自動車による揚水確認
- (2) 標識の設置状況

第12 その他

この指導要綱設置基準に定めのない事項については、その都度協議し決定する。

附 則

(施行期日)

- 1 この指導要綱設置基準は、平成28年4月1日から施行する。
(経過処置)

- 2 この指導要綱設置基準の施行の際、現に同意を受けたものについては、なお従前の例による。

附 則

この指導要綱設置基準は、平成30年4月1日から施行する。

別表 1

配管口径算定要領

1 換算管長を求める。

$$\begin{array}{ccccccc}
 \begin{array}{c} 90^\circ \text{ エルボ} \\ 90^\circ \text{ ベンド} \\ \text{使用個数} \end{array} & \begin{array}{c} \text{A表の} \\ \text{数値} \end{array} & \begin{array}{c} 45^\circ \text{ エルボ} \\ \text{使用個数} \end{array} & \begin{array}{c} \text{A表の} \\ \text{数値} \end{array} & \begin{array}{c} \text{逆止弁} \\ \text{使用個数} \end{array} & \begin{array}{c} \text{A表の} \\ \text{数値} \end{array} & \begin{array}{c} \text{仕切弁} \\ \text{使用個数} \end{array} & \begin{array}{c} \text{A表の} \\ \text{数値} \end{array} \\
 (\square) & \times (\square) & + (\square) & \times (\square) & + (\square) & \times (\square) & + (\square) & \times (\square) \\
 & & & & & & & \\
 & \text{(換算管長)} & & \text{(A表)} & & & &
 \end{array}$$

= m

種別	口径 (mm)	90° エルボ	90° ベンド	45° エルボ	逆止弁	仕切弁
SUS	100	3.2	—	1.5	8.7	0.7
	125	3.9	—	1.8	10.9	0.8
PE	PWA100	5.5	1.0	—	—	—
	JWWA100	5.9	1.1	—	—	—
	125	7.4	1.4	—	—	—
	150	—	1.9	—	—	—

2 管長を求める。

(実際の管長) (前1の換算管長) (管長)

$$\square \text{ m} + \square \text{ m} = \square \text{ m}$$

3 摩擦損失水頭を求める。

(前2の管長) (B表の数値) (摩擦損失水頭) (B表)

$$\square \text{ m} \times \square \text{ m} = \square \text{ m}$$

種別	口径 (mm)	定数
SUS	100	0.0446
	125	0.0155
PE	PWA100	0.0612
	JWWA100	0.0418
	125	0.0117
	150	0.0100

4 損失水頭を求める。

$$\left(\begin{array}{c} \text{前3の摩擦} \\ \text{損失水頭} \end{array} \right) + \left(\begin{array}{c} \text{採水口か} \\ \text{らの落差} \end{array} \right) = \square \text{ m}$$

よって、m < 6.60m ならば、吸水可能

(注) 上式を満足しない場合は、口径を換えて計算しなおす。

(計算例)

- ・導水管にSUSを採用
- ・落差 4.0 m
- ・管の下端から採水口まで、90°エルボ 3箇所
- ・実管長 6.0 m

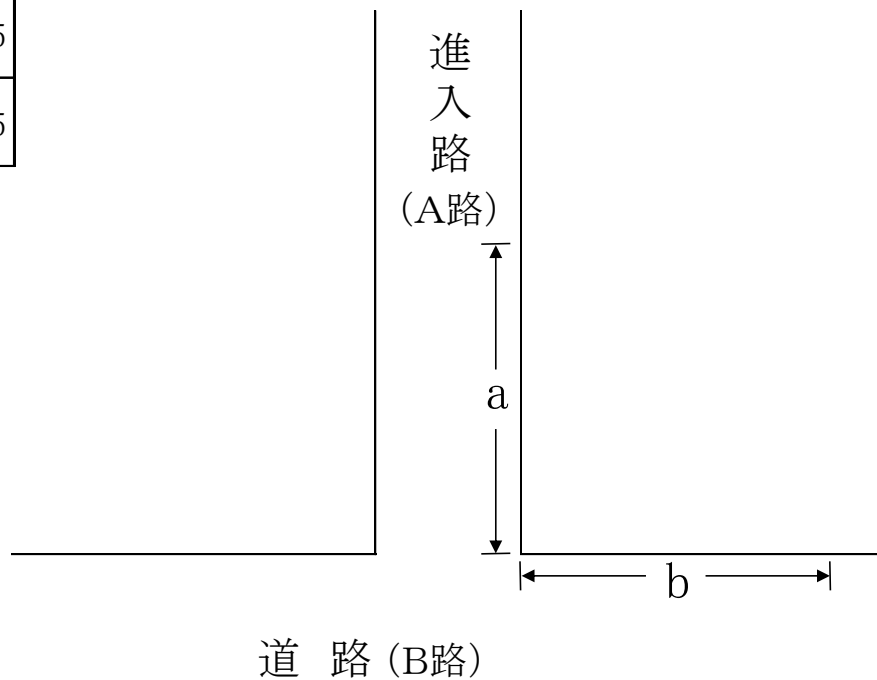
配管口径100mmを使用すると仮定すると、

$$\begin{aligned} \text{管 長} &= \text{実管長} + \text{換算管長} \\ &= 6 + (3.2 \times 3) \\ \text{損失水頭} &= \text{摩擦損失水頭} + \text{落 差} \\ &= (15.6 \times 0.0446) + 4.0 \\ &= 0.696 + 4.0 \\ &= 4.696 \end{aligned}$$

よって、 $4.696 < 6.60$ となり、配管口径100mmで満足する。

別表 2

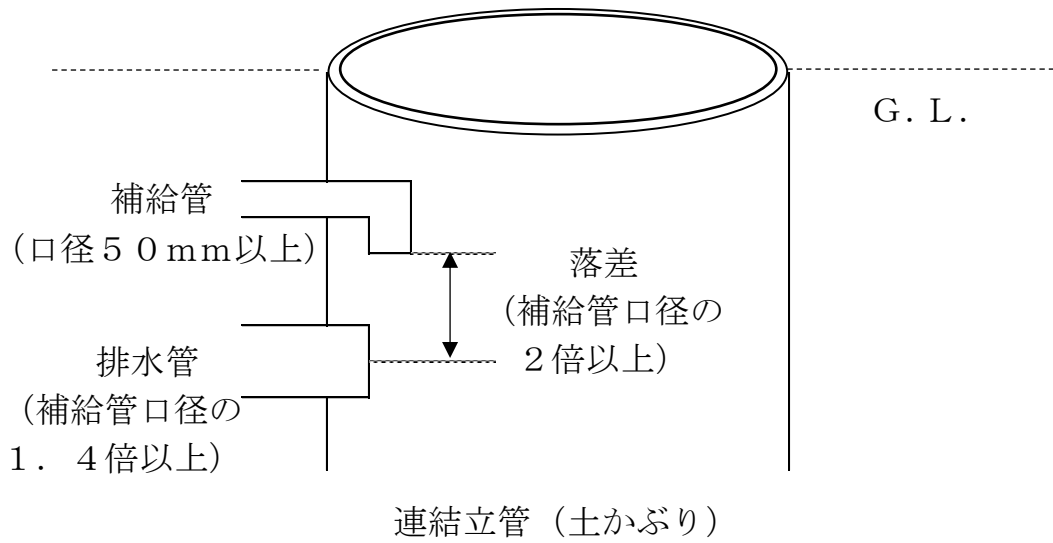
A路幅員 B路幅員	メートル	4	5	6	7	8	9	10	11	12	13
メートル	a b	a b	a b	a b	a b	a b	a b	a b	a b	a b	a b
4	10-10	7-9	5-8	4-7	3-6	2-5	1.5-4	1-3	0.5-2	0.5-1	
5	9-7	6-6	4-5	3-4	2-3	1-2	0.5-1				
6	8-5	5-4	3-3	2-2	1-1						
7	7-4	4-3	2-2	1-1							
8	6-3	3-2	1-1								
9	5-2	2-1									
10	4-1.5	1-0.5									
11	3-1										
12	2-0.5										
13	1-0.5										



(注) 道路の交差角度が90度以外の場合は、上表の数値を増減することができる。

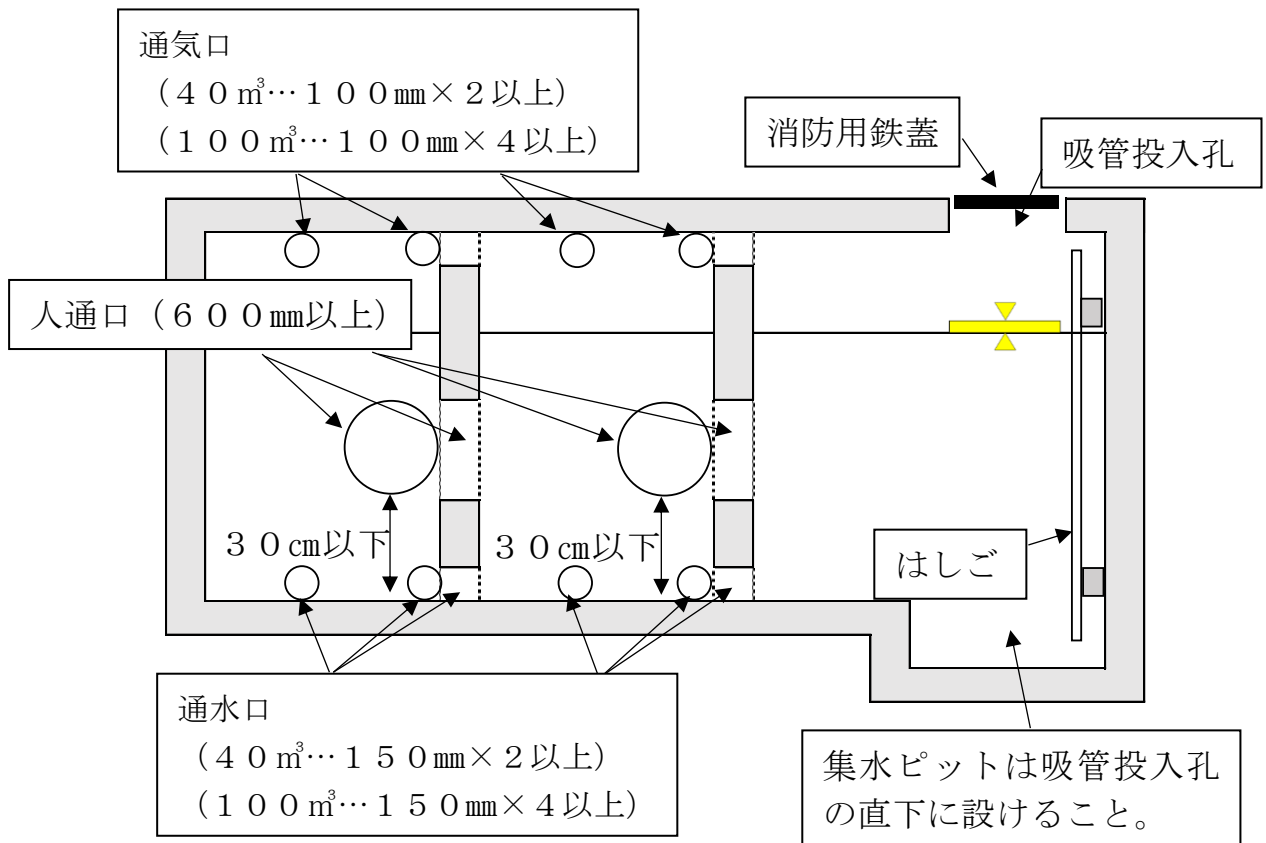
別図 1

防火水槽水道給水装置の形状



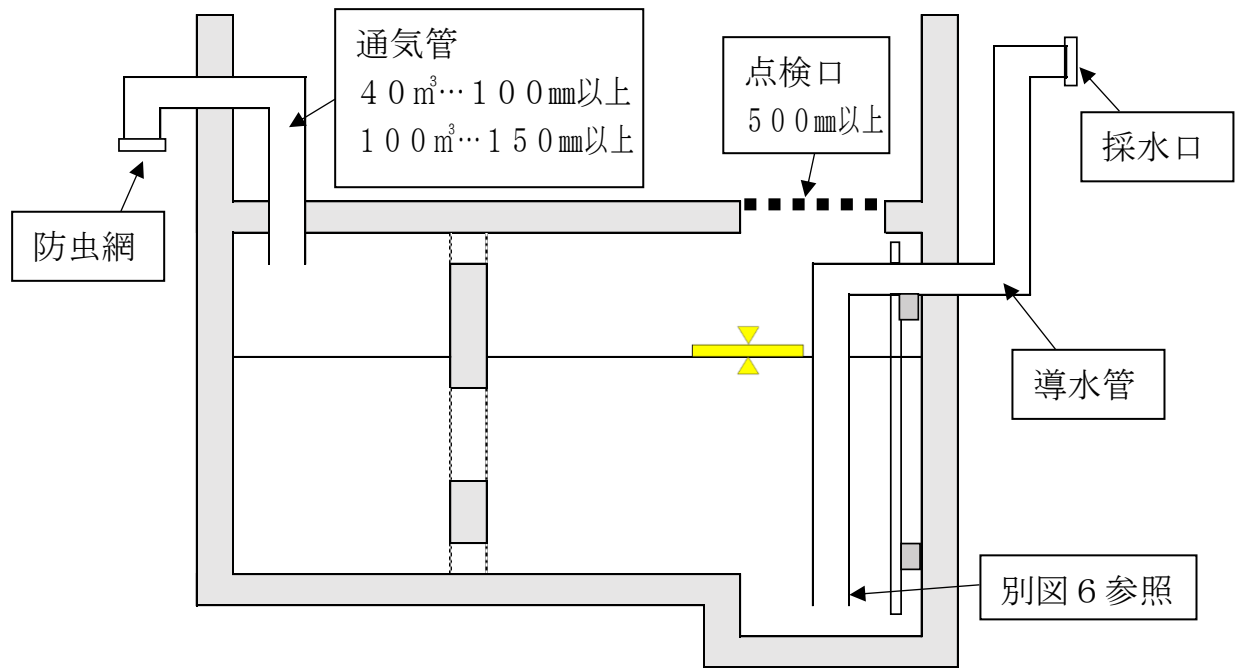
別図 2

地中ばり水槽



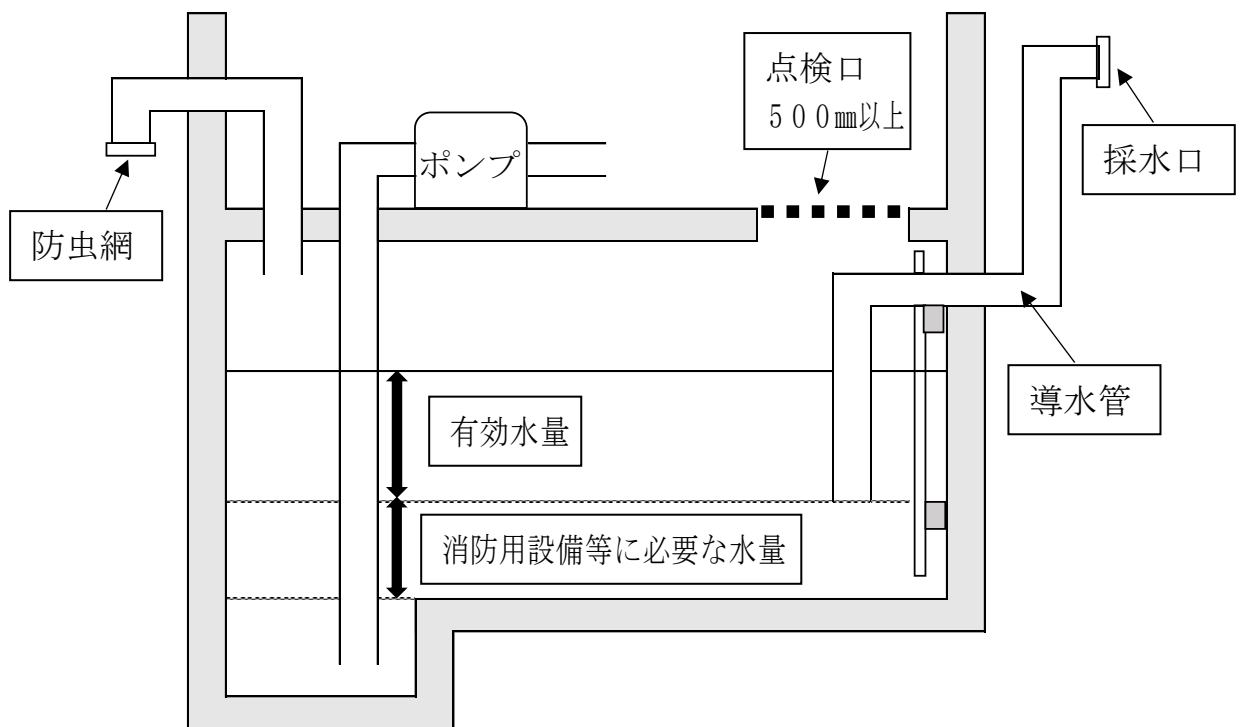
別図 3

導水装置併設地中ばり水槽

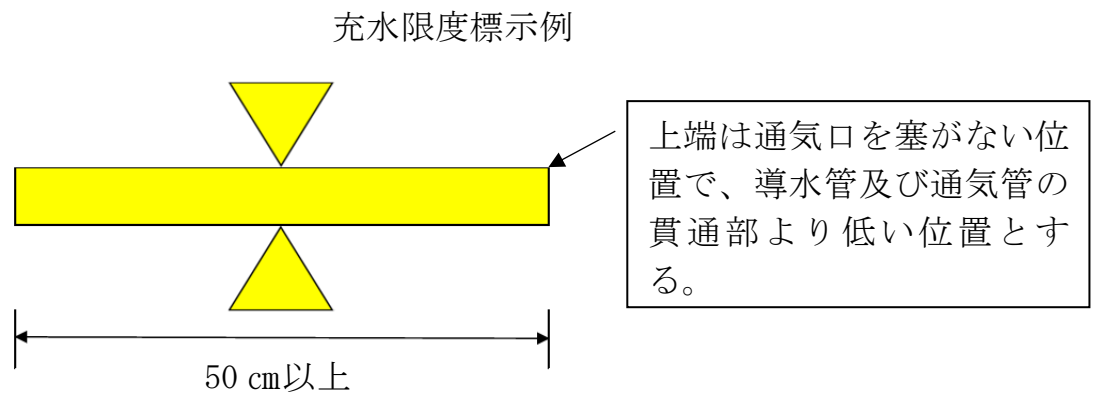


別図 4

兼用水槽

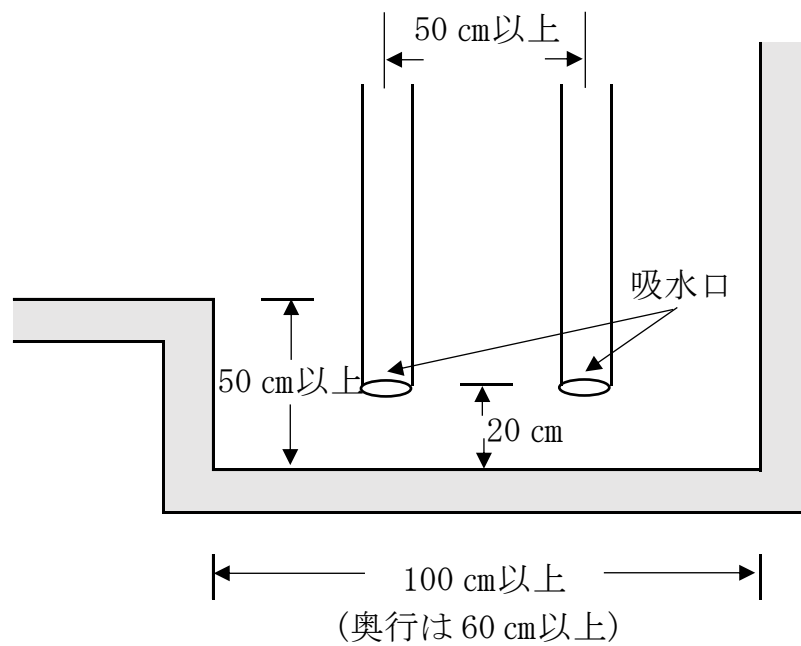


別図 5



別図 6

1の集水ピットに複数の吸水口を設置する例



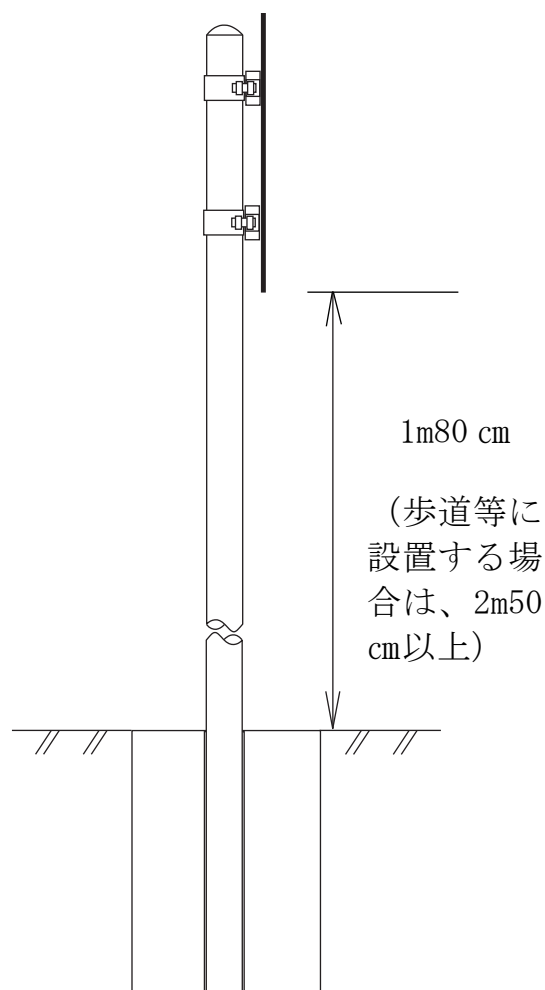
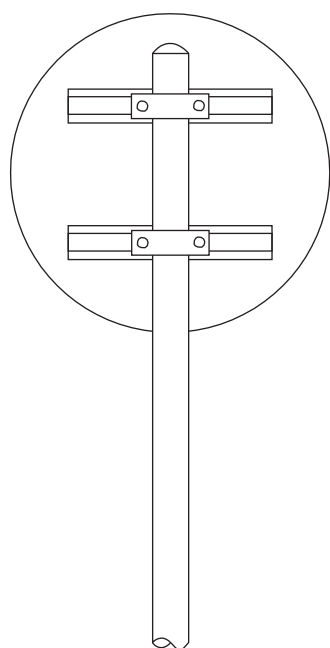
別図 7

注：この採水口の揚水時間は
約 秒です

相楽中部消防組合消防本部

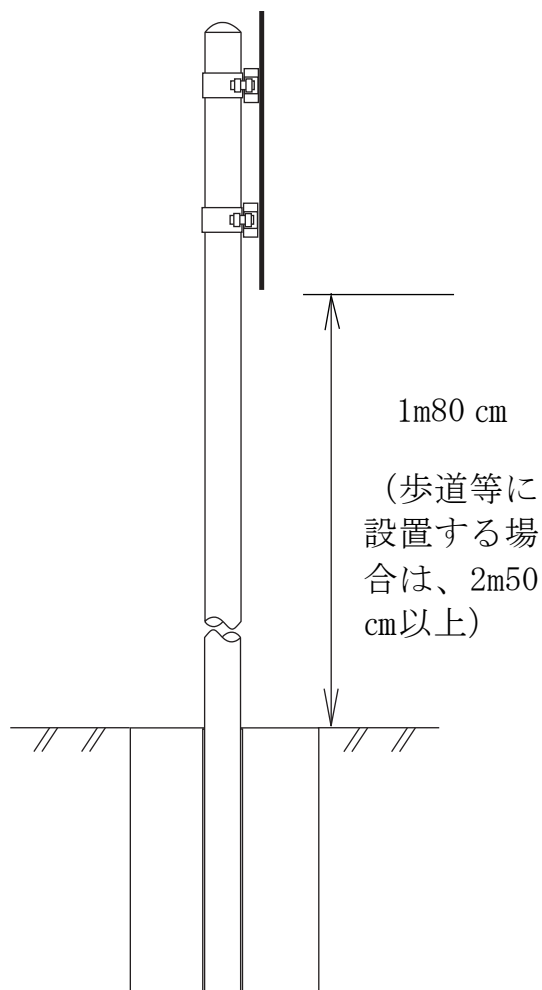
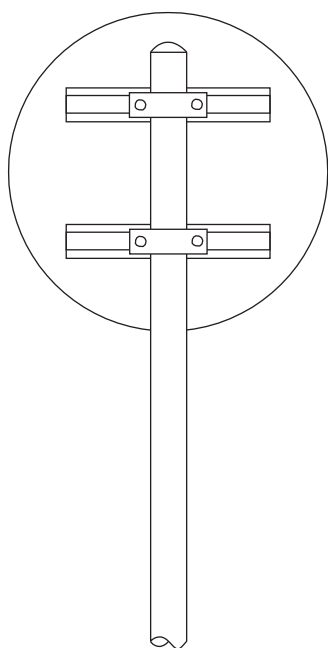
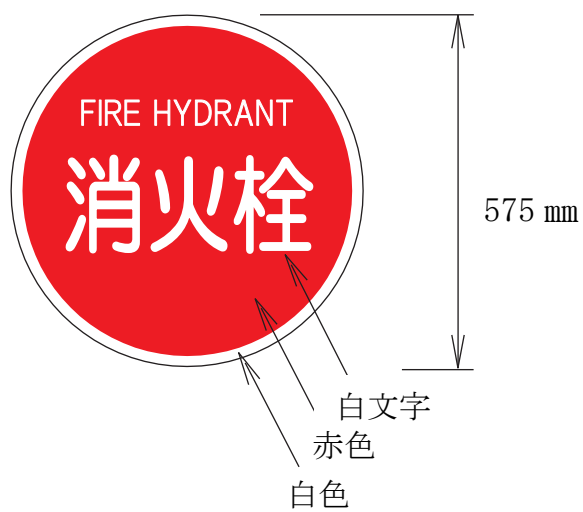
基板：アルミ板 150 mm×300 mm×1 mm (JIS H 4000)

別図8



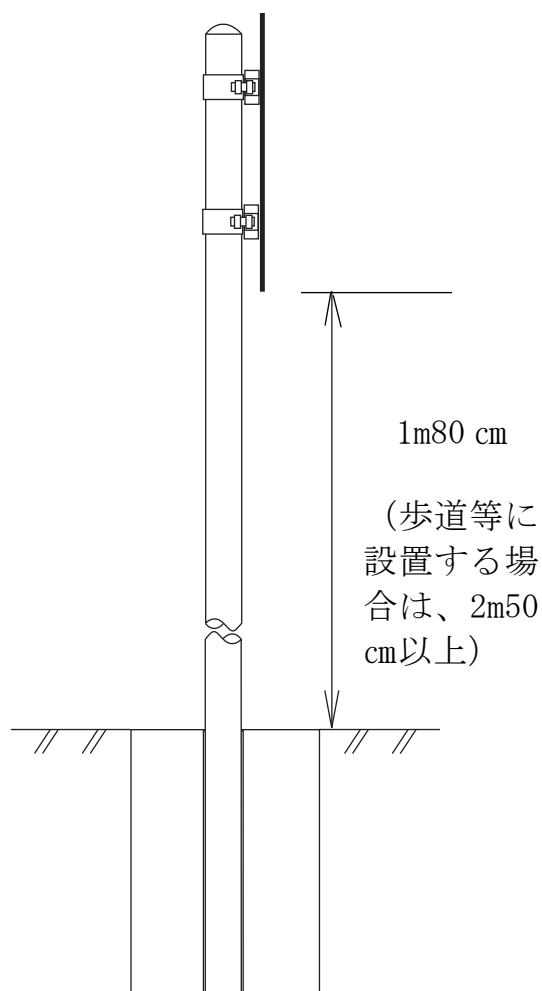
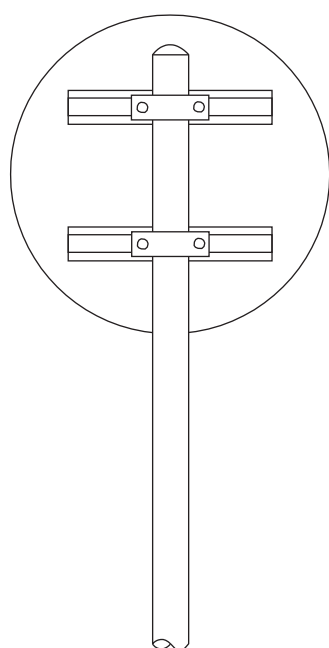
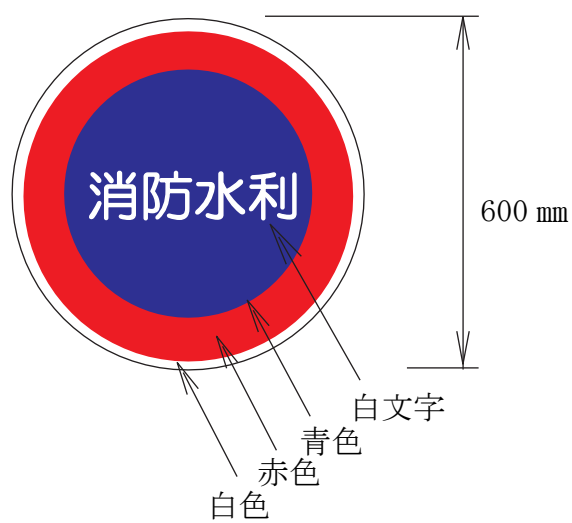
アルミ基板
スライド式
全面反射

別図9



アルミ基板
スライド式
全面反射

別図10



アルミ基板
スライド式
全面反射

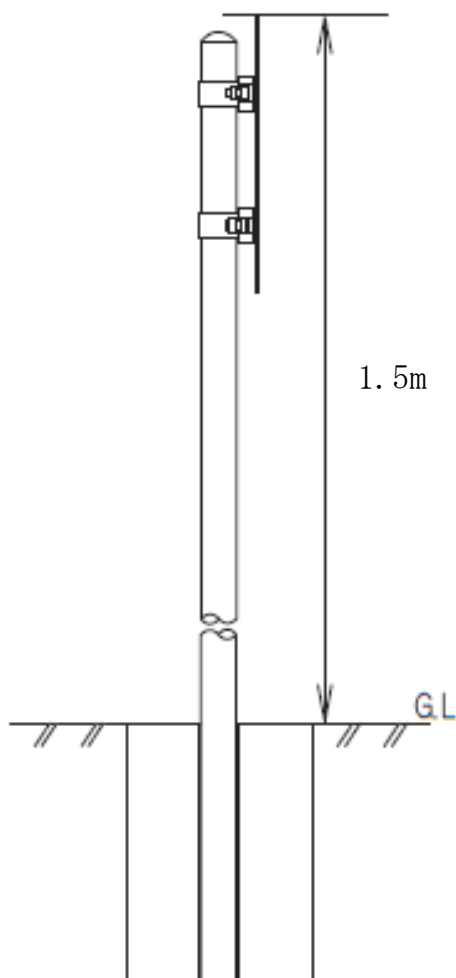
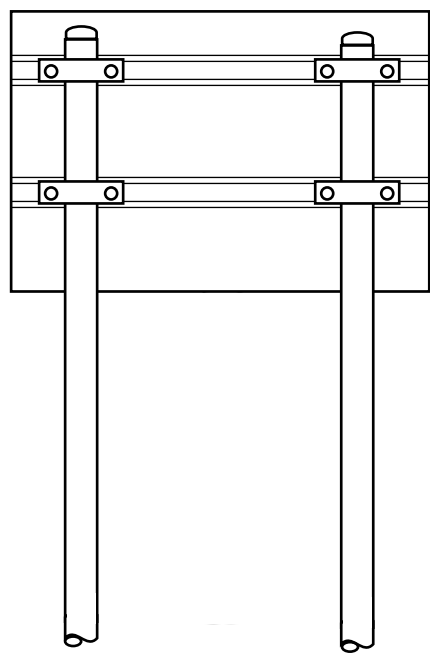
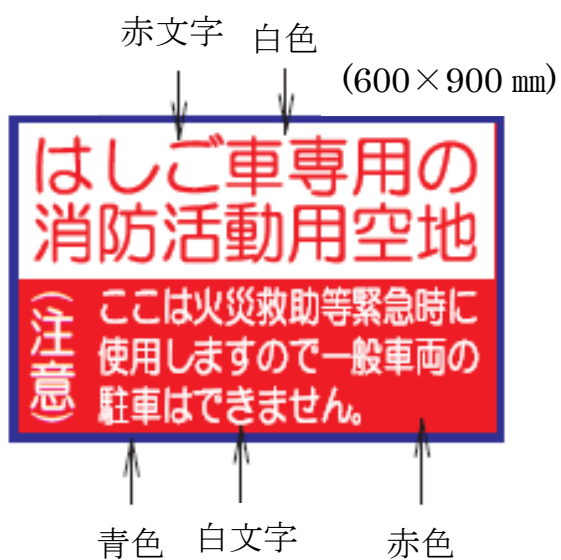
別図 1 1



枠は黄色で、太さ 1 5 cm

文字は黄色で、太さ 1 0 cm
大きさは、1 m × 1 m
縦書きでも可能とする。

別図 1 2



アルミ基板
スライド式
全面反射